

ITALIANO

1. INFORMAZIONI GENERALI

I trasmettitori bic canale MPSTL2F (26.995 MHz), MPSTL2 (40.685 MHz), MPSTL2E (433.920 MHz) e quadricanale MPSTL4F (26.995 MHz), MPSTL4 (40.685 MHz), MPSTL4E (433.920 MHz), trasmettono la codifica MULTIPASS.

Tutti i trasmettitori sono alimentati tramite una batteria alcalina da 12 V.

Destinazione d'uso del prodotto: radio trasmettitore in sistemi per apricancello.

Uso tipico del dispositivo: il dispositivo non è previsto per uso continuativo – sono consentite al massimo 10 trasmissioni ogni ora.

2. PROCEDURA PER L'INSERIMENTO A DISTANZA DI NUOVI TRASMETTITORI NELLA MEMORIA DEL RICEVITORE UTILIZZANDO UN TRASMETTITORE GIÀ MEMORIZZATO.

AZIONE		ESITO	
1)	Avvicinarsi al ricevitore (1-2 m) con un trasmettitore già programmato.		
2)	Premere e rilasciare il pulsante "B" indicato in figura 2	Il ricevitore entra in programmazione (funzione RPA).	
3)	Premere uno dei pulsanti del o dei trasmettitori che si vogliono inserire nella memoria del ricevitore	Il codice del trasmettitore è inviato, ed il ricevitore lo memorizza rimanendo nella fase di programmazione per almeno 10 s dall'ultima trasmissione.	
4)	Attendere circa 10 secondi o trasmettere con uno dei pulsanti del trasmettitore citato nel punto 1.	Il ricevitore esce dalla fase di programmazione.	
5)	Premere e rilasciare il pulsante del o dei nuovi trasmettitori.	L'attuazione del comando è eseguita: il o i trasmettitori sono funzionanti.	L'attuazione del comando non è eseguita: ripetere le operazioni dal punto 1.

3. PROCEDURA DA SEGUIRE PER L'ESCLUSIONE DELLA FUNZIONE SALVABATTERIA

Dopo circa 3 secondi dall'inizio della trasmissione, interviene la funzione di salvabatteria evidenziata dal lampeggio del LED. In questa fase il trasmettitore smette di trasmettere. Per escludere tale funzione aprire il ponticello "P" di fig. 3

DICHIARAZIONE DI CONFORMITÀ

La Prastel S.p.A. dichiara che il seguente apparato **TRASMETTITORE MPSTL4E, MPSTL2E, MPSTL4, MPSTL2, MPSTL4F, MPSTL2F** È CONFORME ai requisiti essenziali della direttiva 99/05/EC (R&TTE)

La dichiarazione di conformità completa è disponibile presso Prastel oppure all'indirizzo internet www.prastel.it
MPSTL4E, MPSTL2E, MPSTL4, MPSTL2 sono dispositivi di libero uso in tutti gli stati dell'Unione Europea

ⓘ MPSTL4F e MPSTL2F non utilizzabili in Regno Unito

ENGLISH

1. GENERAL INFORMATION

The double-channel MPSTL2F (26.995 MHz), MPSTL2 (40.685 MHz), MPSTL2E (433.920 MHz) and four-channel MPSTL4F (26.995 MHz), MPSTL4 (40.685 MHz), MPSTL4E (433.920 MHz) transmitters, transmit the MULTIPASS code. They are powered by an alkaline 12V battery.

Intended use of the equipment: radio transmitter in garage-door systems.

Typical use of the equipment: the equipment is not foreseen for continuous operations

2. PROCEDURE FOR REMOTELY ENTERING NEW TRANSMITTERS INTO THE MEMORY OF THE RECEIVER USING A PRE-MEMORIZED TRANSMITTER

ACTION		RESULT	
1)	Approach an already programmed transmitter to the receiver (at a distance of 1-2 m).		
2)	Press and release key « B » as shown in Fig. 2.	The receiver accesses the programming mode (RPA function).	
3)	Press any of the keys of the transmitter(s) to be entered in the memory of the receiver.	The transmitter code is sent and the receiver stores it, remaining in the programming mode for at least 10 seconds after the last transmission.	
4)	Wait for about 10 seconds or transmit by pressing any of the keys of the transmitter mentioned in step 1 above.	The receiver exits from the programming mode..	
5)	Press and release the key of the new transmitter(s).	The command has been activated: the transmitter(s) is(are) now working.	The command has not been activated: repeat operations as described from step 1. on.

3. HOW TO CUT OUT THE BATTERY SAVER FUNCTION

Within approx. 3 seconds after the start of transmission, the battery saver function is activated as signalled by the LED flashing. Upon this function being activated, the transmitter ceases to transmit. To exclude this function, cut the "P" jumper shown in Figure 3.

DICHIARAZIONE DI CONFORMITÀ

Prastel S.p.A. declares that the following equipment **TRANSMITTER MPSTL4E, MPSTL2E, MPSTL4, MPSTL2, MPSTL4F, MPSTL2F** IS IN ACCORDANCE with the 99/05/EC (R&TTE) directive

The complete declaration of conformity is available in Prastel or to the internet address www.prastel.it

ⓘ MPSTL4F and MPSTL2F not usable in United Kingdom

MPSTL4E, MPSTL2E, MPSTL4, MPSTL2 can be used without restrictions in all EU countries

FRANÇAIS

1. INFORMATIONS GÉNÉRALES

Les émetteurs duplex MPSTL2F (26.995 MHz), MPSTL2 (40.685 MHz), MPSTL2E (433.920 MHz) et quadricanaux MPSTL4F (26.995 MHz), MPSTL4 (40.685 MHz), MPSTL4E (433.920 MHz), transmettent le code MULTIPASS ils sont alimentés par une pile alcaline 12 V.

Usage d'équipement: émetteur radio pour portes de garage.

Usage typique du produit: le produit n'est pas prévu pour les opérations continues

2. PROCEDURE POUR L'INTRODUCTION A DISTANCE DE NOUVEAUX ÉMETTEURS DANS LA MÉMOIRE DU RÉCEPTEUR AU MOYEN D'UN ÉMETTEUR DÉJÀ MEMORISÉ

ACTION		RESULTAT	
1)	S'approcher du récepteur (1-2 m) avec un émetteur déjà programmé.		
2)	Enfoncer puis relâcher le bouton "B" indiqué au figure 2.	Le récepteur passe en programmation (fonction RPA).	
3)	Enfoncer l'un des boutons de l'émetteur (ou des émetteurs) que l'on veut introduire dans la mémoire du récepteur.	Le code de l'émetteur est envoyé et le récepteur le met en mémoire, restant en programmation pendant au moins 10 secondes après la dernière transmission.	
4)	Attendre environ 10 secondes ou transmettre avec l'un des boutons de l'émetteur indiqué au point 1.	Le récepteur quitte la phase de programmation.	
5)	Enfoncer puis relâcher le bouton du nouvel émetteur (ou des nouveaux émetteurs).	La commande est exécutée: l'émetteur (ou les émetteurs) fonctionne (nt).	La commande n'est pas exécutée: répéter les opérations à partir du point 1.

3. PROCEDURE A SUIVRE POUR EXCLURE LA FONCTION "ECONOMISEUR DE PILE"

Environ 3 secondes après le début de la transmission intervient la fonction "économiseur de pile" - signalée par le clignotement du voyant - durant laquelle l'émetteur cesse de transmettre. Pour exclure cette fonction, ouvrir le cavalier "P" indiqué à la fig. 3.

DICHIARAZIONE DI CONFORMITÀ

La Société Prastel S.p.A déclare que l'appareil suivant : **ÉMETTEUR MPSTL4E, MPSTL2E, MPSTL4, MPSTL2, MPSTL4F, MPSTL2F** EST CONFORME aux critères essentiels de la directive 99/05/EC (R&TTE)

La déclaration de conformité complète est disponible près de Prastel ou à l'adresse internet www.prastel.it

ⓘ MPSTL4F et MPSTL2F pas utilisable dans le Royaume-Uni

MPSTL4E, MPSTL2E, MPSTL4, MPSTL2 sont dispositif d'usage libre en tous les états de l'union Européenne

DEUTSCH

1. ALLGEMEINE INFORMATIONEN

Die Zweikanalsender MPSTL2F (26.995 MHz), MPSTL2 (40.685 MHz), MPSTL2E (433.920 MHz) und Vierkanalsender MPSTL4F (26.995 MHz), MPSTL4 (40.685 MHz), MPSTL4E (433.920 MHz) übermitteln MULTIPASS Codierung. Die Stromversorgung erfolgt mit einer alkalischen 12 V Batterie.

Bestimmungsgemäße Verwendung des Gerätes: sender für garage-tor system.

Typische Verwendung der Ausrüstung: die Ausrüstung wird nicht für ununterbrochene Bedienungen vorhergesehen

2. VERFAHREN ZUR FERNEINGABE NEUER SENDE R IN DEN SPEICHER DES EMPFÄNGERS UNTER VERWENDUNG EINES BEREITS GESPEICHERTEN SENDERS

MASSNAHME		ERGEBNIS	
1)	Nähern Sie sich dem Empfänger (1-2 m) mit einem bereits programmierten Sender.		
2)	Drücken Sie die Taste " B " in den Abbildung 2 und lassen Sie diese wieder los.	Der Empfänger geht in den Programmiermodus (Funktion RPA).	
3)	Drücken Sie eine der Tasten des oder der in den Empfänger zu speichernden Sender.	Der Code des Senders wird übermittelt und der Empfänger speichert ihn, wobei er bis mindestens 10 s ab der letzten Sendung im Programmiermodus bleibt.	
4)	Warten Sie zirka 10 Sekunden oder senden Sie mit einer der Tasten des im Punkt 1 genannten Senders.	Der Empfänger verläßt den Programmiermodus.	
5)	Drücken Sie die Taste des oder der neuen Sender und lassen Sie diese wieder los,	Der Steuerbefehl wird umgesetzt: Der oder die Sender funktionieren.	Der Steuerbefehl wird nicht umgesetzt: Wiederholen Sie die Schritte ab Punkt 1.

3. VERFAHREN ZUM AUSSCHLUSS DER BATTERIESCHUTZFUNKTION

Ungefähr 3 s nach Sendebeginn schaltet die Batterieschutzfunktion ein, was durch das Blinken der LED angezeigt wird. Während dieser Zeit unterbricht der Sender die Sendung. Zum Ausschluß dieser Funktion die Brücke "P" von Abb. 3 öffnen.



Via del Vetraio, 7 40138 Bologna – ITALIA
Tel. +39 051 6023 311 Fax: +39 051 538 460
<http://www.prastel.com> e-mail: info@prastel.com

MPSTL4E, MPSTL2E, MPSTL4, MPSTL2

MPSTL4F, MPSTL2F

CE 0523

CE 0523 ⓘ

KONFORMITÄTserklärung

Die Firma Prastel S.p.A. erklärt hiermit, daß das folgende Gerät **SENDER MPSTL4E, MPSTL2E, MPSTL4, MPSTL2, MPSTL4F, MPSTL2F** IN ÜBEREINSTIMMUNG STEHT MIT DEN VORGABEN DER RICHTLINIE 99/05/EWG (R & TTE)

Die Erklärung von vollständiger Übereinstimmung ist bei Prastel verfügbar oder zur Anschrift internet www.prastel.it

- ① MPSTL4F und MPSTL2F sind nicht in vereintem Reich brauchbar
MPSTL4E, MPSTL2E, MPSTL4, MPSTL2 ohne Beschränkungen in allen EU Ländern benutzt werden kann,
ESPAÑOL

1. INFORMACIONES GENERALES

Los transmisores MPSTL2F (26.995 MHz), MPSTL2 (40.685 MHz), MPSTL2E (433.920 MHz) bicanales y MPSTL4F (26.995 MHz), MPSTL4 (40.685 MHz), MPSTL4E (433.920 MHz) cuadrificanales, transmiten la codificación MULTIPASS. Se alimentan por medio de una batería alcalina de 12 V.

Uso previsto del equipo: radio transmissore en sistemas por puertas de garaje.

El uso típico del equipo: el equipo no se preve para los funcionamientos continuos

2. PROCEDIMIENTO PARA LA INSERCIÓN A DISTANCIA DE TRANSMISORES NUEVOS EN LA MEMORIA DEL RECEPTOR UTILIZANDO UN TRANSMISOR MEMORIZADO

	ACCIÓN	RESULTADO
1)	Acercarse al receptor (1-2 mt) con un transmisor previamente programado.	
2)	Presionar y soltar el pulsador "B" indicado en la figura 2.	El receptor entra en programación (función RPA).
3)	Presionar uno de los pulsadores del o de los transmisores que se desean insertar en la memoria del receptor.	El código del transmisor es enviado, y el receptor lo memoriza permaneciendo en la fase de programación por lo menos por 10 seg. desde la última transmisión.
4)	Esperar aproximadamente 10 segundos o transmitir con uno de los pulsadores del transmisor citado en el punto 1.	El receptor sale de la fase de programación.
5)	Presionar y soltar el pulsador del o de los nuevos transmisores.	El accionamiento del mando es ejecutado : el o los transmisores se encuentran en funcionamiento. El accionamiento del mando no es ejecutado : repetir las operaciones desde el punto 1.

3. PROCEDIMIENTO A SEGUIR PARA EXCLUIR LA FUNCION "ECONOMIZADOR DE BATERIA"

Después de aproximadamente 3 seg. desde el inicio de la transmisión, interviene la función "economizador de batería" evidenciada por el relampagueo del LED, durante la cual el transmisor cesa de transmitir.

Para excluir dicha función, abrir el puente "P" de la Fig. 3.

DECLARACIÓN DE CONFORMIDAD

La Prastel S.p.A. declara que el siguiente aparato **TRANSMISOR MPSTL4E, MPSTL2E, MPSTL4, MPSTL2, MPSTL4F, MPSTL2F** ESTA EN CONFORMIDAD con los requisitos fundamentales de la norma 99/05/EC (R&TTE)

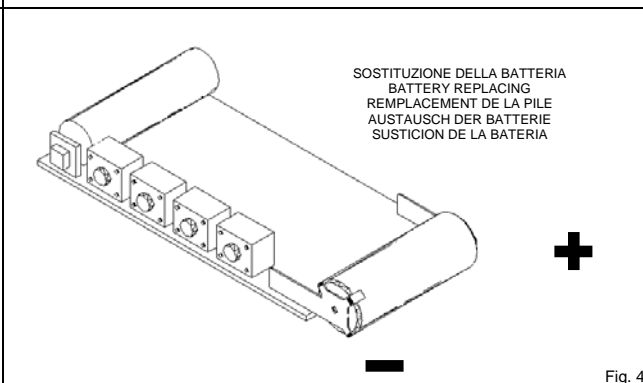
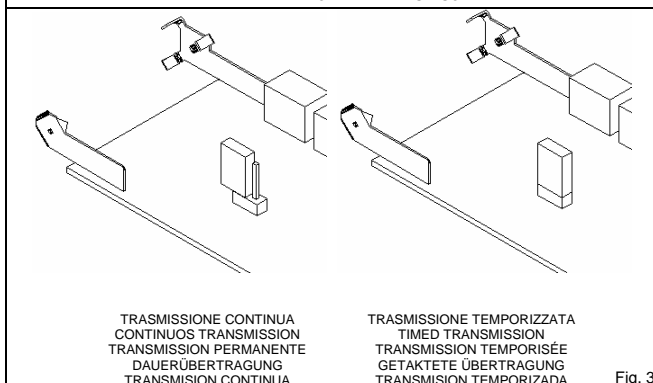
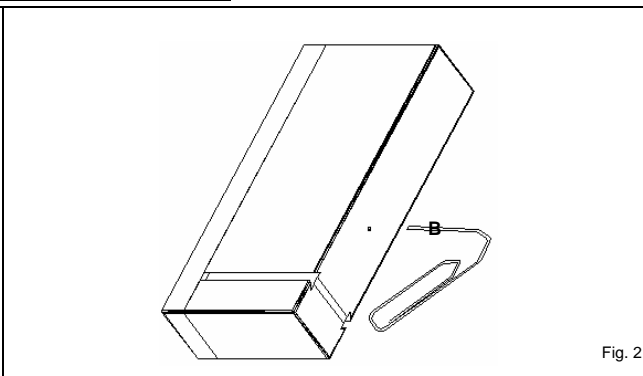
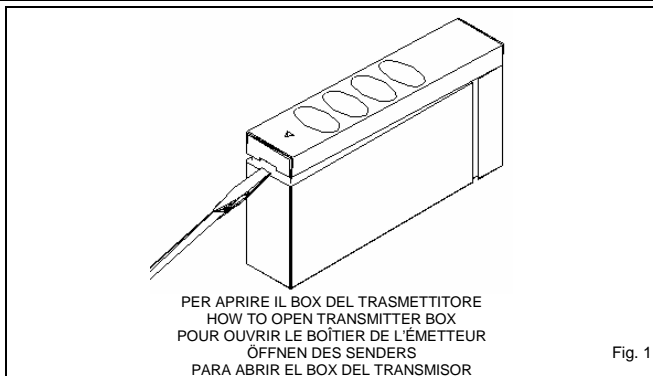
La declaración de conformidad completa está disponible cerca de Prastel o bien a la dirección internet www.prastel.it

- ① MPSTL4F y MPSTL2F no son utilizables en Reino Unido

MPSTL4E, MPSTL2E, MPSTL4, MPSTL2 son dispositivo de libre empleo en todos los estados de la unión europea

CARATTERISTICHE TECNICHE	TECHNICAL CHARACTERISTICS	CARACTERISTIQUES TECHNIQUES
Alimentazione: 12 Vc.c.	Power supply: 12 Vdc	Alimentation: 12 Vc.c.
Frequenza: Vedi paragrafo 1	Frequency: See paragraph 1.	Fréquence: Voir paragraphe 1
N° combinazioni: 1024	No. of combinations: 1024	Nb combinaisons: 1024
Codice: Digitale	Code: Digital	Code: Numérique
N° canali: 2,4	No. of channels: 2,4	Nb canaux: 2,4
Consumo: 25 mA	Consumption: 25 mA	Consommation: 25 mA

TECHNISCHE MERKMALE	CARACTERÍSTICAS TÉCNICAS
Stromzufuhr: 12 Vcc	Alimentación: 12 Vc.c.
Frequenz: Siehe Abschnitt 1	Frecuencia: Ver párrafo 1
Anz. Kombinationen: 1024	N° combinaciones: 1024
Code: Digital	Código: Digital
Anz. Kanäle: 2,4	N° canales: 2,4
Stromverbrauch: 25 mA	Consumo: 25 mA



Avvertenze per la sostituzione della batteria	Warnings for replacing the battery	Hinweise zum Austausch der Batterie	Avertissements pour le remplacement de la batterie	Advertencias para la sustitución de la batería
Non invertire la polarità della batteria	Do not invert battery polarity	Die Polung der Batterie nicht verwechseln	Ne pas inverser la polarité de la batterie	Non invertir la polaridad de la batería
Utilizzare batterie dello stesso tipo e formato di quelle originali	Use batteries of the same type and size as the original ones	Batterien des gleichen Typs wie die Originalbatterien verwenden	Utiliser des batteries du même type et format des batteries originales	Utilizar baterías del mismo tipo y tamaño de las baterías originales
Non ricaricare la batteria	Do not recharge the battery	Die Batterie nicht aufladen	Ne pas recharger la batterie	Non recargar la batería
Utilizzare gli appositi contenitori per lo smaltimento della batteria usata	Use the specific bins for disposing of the used battery	Die alten Batterien in die besonderen Behälter entsorgen	Utiliser les recipients prévus a cet effet pour l'élimination de la batterie epuissé	Utilizar los recipientes apropiados para la eliminación de la batería usada